

СИСТЕМА НОРМАТИВНЫХ ДОКУМЕНТОВ В СТРОИТЕЛЬСТВЕ
СВОД ПРАВИЛ СООРУЖЕНИЯ МАГИСТРАЛЬНЫХ ГАЗОПРОВОДОВ
СВОД ПРАВИЛ ПО СООРУЖЕНИЮ ЛИНЕЙНОЙ ЧАСТИ ГАЗОПРОВОДОВ
БАЛЛАСТИРОВКА, ОБЕСПЕЧЕНИЕ УСТОЙЧИВОСТИ ПОЛОЖЕНИЯ
ГАЗОПРОВОДОВ НА ПРОЕКТНЫХ ОТМЕТКАХ

Code of the regulations on construction of trunk gas pipelines

СП 107-34-96

Москва

1996

Дата введения 1.10.1996 г.

Разработаны Ассоциацией "Высоконадежный трубопроводный транспорт", РАО "Газпром", АО "Роснефтегазстрой", АО ВНИИСТ, АО "НГС-Оргпроектэкономика".

Согласовано с Минстроем РФ письмом № 13/567 от 7 декабря 1995 г.

Под общей редакцией
акад. Б. Е. Патона, канд. техн. наук В. А. Динкова, проф. О. М. Иванцова

1. Балластировка и закрепление газопроводов. Общие положения

1.1. Для обеспечения устойчивости положения трубопровода в траншее на проектных отметках производится его балластировка или закрепление.

Для этой цели используются конструкции, создающие давление на трубопровод (пригрузку), а также конструкции, использующие пассивное давление (отпор) грунта в основании траншеи.

- К первому типу конструкций относятся обетонированные трубы, железобетонные утяжелители различных типов, грунтовая засыпка, устройства, выполненные из полотнощитных нетканых синтетических материалов и полимерконтейнеры;
- Ко второму типу относятся анкерные устройства различных типов, обеспечивающие закрепление газопровода как в талых, так и в вечномёрзлых грунтах.

1.2. Выбор конструкций и способов балластировки и закрепления газопроводов на проектных отметках определяется рабочим проектом с учетом:

- конкретных инженерно-геологических условий участков трассы; вида и характеристики грунтов; рельефа местности;
- схем прокладки трубопровода, расположения участков трубопровода в плане и в профиле (наличия и характера горизонтальных и вертикальных кривых);
- мощности торфяной залежи на участке прокладки, типа болот и уровня грунтовых вод;
- методов и сезона производства работ.

1.3. В рабочих чертежах (в проектах) на строительство газопроводов применяются конструкции и способы балластировки и закрепления, прошедшие приемочные испытания и отвечающие требованиям нормативных документов или стандартов, регламентирующих их изготовление, а также области и способы применения.

1.4. Следует использовать средства и методы балластировки, обеспечивающие надежность закрепления газопроводов на проектных отметках, а также снижение стоимости производства строительно-монтажных работ, сокращение материалоемкости объекта и трудовых затрат.

Организация и технология выполнения строительно-монтажных работ по балластировке и закреплению газопроводов осуществляется в соответствии со СНиП 3.01.01-85 "Организация строительного производства", ВСН 007-88, ОСТ, ТУ, РД, проектами производства работ (ППР) и настоящим разделом свода правил.

1.5. При необходимости изменения проектных решений по обеспечению устойчивости положения газопровода в ходе его сооружения, замена конструкций и способов балластировки и закрепления газопроводов согласовываются с организацией - заказчиком и проектной организацией.

1.6. Расчет основных параметров, средств и методов балластировки и закрепления газопроводов на проектных отметках осуществляется в соответствии с прил. 1 "Методика расчета основных параметров устойчивости положения балластируемых и закрепляемых трубопроводов" настоящего раздела Правил.

1.7. В настоящих СП рассмотрены различные конструкции и способы балластировки и закрепления газопроводов, оформленные в установленном порядке и получившие широкое распространение в практике линейного строительства, а также перспективные средства и способы обеспечения устойчивости положения газопроводов на проектных отметках (прил. 2), обеспеченные конструкторской документацией, техническими условиями на изготовление опытных партий и успешно прошедшие полигонные и трассовые испытания.

Использование последних в практике трубопроводного строительства допускается при условии их согласования с проектной организацией и выполнения требований пункта 1.3. Свода Правил.

2. Балластировка газопроводов железобетонными утяжелителями различных конструкций

2.1. Для балластировки газопроводов, сооружаемых в сложных условиях, могут быть использованы утяжелители, охватывающие трубопровод по боковым образующим (типа УБО), опирающиеся на него, седловидные (типа УБК) и кольцевые.

2.2. Железобетонные утяжелители типа УБО (охватывающего типа) применяются для балластировки газопроводов круглогодично - на переходах через болота различных типов, на обводненных участках, в поймах рек и на вечномерзлых грунтах, за исключением участков газопроводов, получающих в процессе эксплуатации продольные перемещения более 40 мм, а при использовании мягких силовых поясов - более 50 мм.

В случаях применения утяжелителей в сильно агрессивных грунтах при их изготовлении должны учитываться повышенные требования к бетону в зависимости от вида и степени засоленности грунтов, а также необходимость вторичной их защиты - нанесения покрытий по бетону и металлическим элементам конструкции в соответствии с требованиями СНиП 2.93.11-85.

2.3. Утяжелитель типа УБО (рис. 1) состоит из двух железобетонных блоков и двух металлических, защищенных изоляционным противокоррозионным покрытием, или мягких, изготовленных из прочного долговечного синтетического материала, соединительных поясов.

При установке утяжелителей типа УБО на участках газопроводов, перемещающихся в процессе эксплуатации в продольном направлении на величину более 40 мм, целесообразно устанавливать мягкие соединительные пояса, изготовленные из синтетических материалов.

Утяжелители типа УБО устанавливаются на газопроводе либо по одному через равные расстояния между ними, либо групповым методом.

При групповом методе установки утяжелители укладываются отдельными участками вплотную друг к другу; при этом общее их количество и расстояния между грунтами должно соответствовать требованиям проекта.

2.4. Для создания замкнутого контура при групповом размещении утяжелителей на трубопроводе следует использовать утяжелители типа УБО-М (рис. 2) модернизированные, в которых соединительные пояса устанавливаются в глухие пазы, размещенные на бетонных блоках, или утяжелители УБО-ПМ (рис. 3), представляющие собой разновидность утяжелителя УБО-М, в котором изъята часть бетона, превращающая бетонный блок в емкость для грунта.

2.5. К числу утяжелителей охватывающего типа следует отнести железобетонный утяжелитель типа УБГ (рис. 4), представляющий собой корытообразную емкость, заполняемую грунтом засыпки и состоящий из трех, шарнирно соединенных между собой прямоугольных плит, боковые из которых имеют сквозные отверстия или анкерующие элементы, через которые проходят или к которым крепятся два соединительных пояса.

2.6. Отличительной особенностью балластировки газопроводов утяжелителями типа УБГ является то, что их установка в траншею должна производиться до укладки трубопровода в траншею, а замыкание под трубопроводом соединительных поясов - после укладки трубопровода на проектные отметки.

2.7. Опирающиеся на трубопроводы железобетонные утяжелители типа 1-УБКм возможно применять для балластировки газопроводов в зимних и летних условиях на переходах через болота с мощностью торфяной залежи, не превышающей глубины траншеи, на обводненных и заболоченных участках, в поймах рек и на территориях, сложенных вечномерзлыми грунтами. Не допускается установка утяжелителей на участках газопроводов, получающих в процессе эксплуатации продольные перемещения более 40 мм.

При установке в сильноагрессивных грунтах к утяжелителям должны предъявляться требования, аналогичные изложенным в п. 2.2.

2.8. Железобетонный утяжелитель типа 1-УБКм (рис. 5) представляет собой конструкцию седловидного типа с клиновидной внутренней поверхностью, образованной двумя цилиндрическими взаимно пересекающимися поверхностями с радиусом, превышающим радиус трубопровода.

Надлежащая устойчивость утяжелителей типа 1-УБКм (в т.ч. в процессе эксплуатации газопровода) обеспечивается лишь при наличии минеральных грунтов в основании траншеи. При мощности торфяной залежи, превышающей глубину траншеи, такие грузы в результате подвижек трубы могут потерять устойчивость.

2.9. К числу утяжелителей опирающегося типа следует отнести железобетонный утяжелитель типа УБТ (рис. 6), в состав комплекта которого входят два трехсекционных блока, каждый из которых состоит из продольной стенки и двух опирающихся на трубопровод, поперечно размещенных диафрагм. При этом поперечные диафрагмы шарнирно соединены с продольной стенкой.

2.10. Установка двух блоков утяжелителя типа УБТ на газопровод производится последовательно с опиранием каждой продольной стенки блока - утяжелителя на откос траншеи. После установки обеих блоков утяжелителя на трубопровод они соединяются между собой за строповочные петли диафрагм, и утяжелитель (траншея) заполняется грунтом.

2.11. Монтаж утяжелителя типа УБТ осуществляется после укладки газопровода в траншею на проектные отметки. Область его применения определяется требованиями нормативных документов по его применению в трубопроводном строительстве.

2.12. В состав работ по балластировке газопроводов утяжелителями рассмотренных выше типов входят: доставка, разгрузка утяжелителей и раскладка их в местах, предусмотренных проектом; подача утяжелителей к месту монтажа, сборка и установка комплектов утяжелителей на уложенный трубопровод.

Монтаж утяжелителей на уложенный в траншею газопровод рекомендуется выполнять автомобильными кранами типа КС-3562А, грузоподъемностью 10 т с длиной стрелы 10 м или кранами-трубоукладчиками. Для монтажа утяжелителей типа УБО, УБО-М, УБО-ПМ, УБГ и УБТ применяются специальные траверсы.

2.13. Погружение трубопровода на проектные отметки в заполненную водой траншею возможно осуществлять с помощью утяжелителей типа УБО и УБО-М.

2.14. Железобетонные утяжелители типа УТК (рис. 7) рекомендуется применять на переходах через болота и обводненные участки при сооружении их методом сплава или протаскивания, преимущественно, в летний период. Установка кольцевых утяжелителей типа УТК (утяжелитель трубопровода кольцевой) на трубопровод осуществляется на специальной монтажной площадке у створа перехода непосредственно перед протаскиванием его через болото, водные преграды или заболоченные участки.

Технологический процесс по балластировке трубопровода утяжелителями такого типа включает: транспортировку со склада (или полигона ЖБИ) и раскладку полуколец краном-трубоукладчиком на спусковой дорожке. При этом нижний ряд полуколец укладывается по оси спусковой дорожки, а верхний - вдоль нее; футеровку трубопровода, укладку плети трубопровода кранами-трубоукладчиками на нижний ряд полуколец; укладку краном-трубоукладчиком верхних полуколец на трубопровод; закрепление полуколец между собой с помощью болтовых соединений.

До закрепления установочных утяжелителей на трубе проверяется величина зазора между футеровочными рейками (матами) пояса крепления и полукольцами. В местах, где зазоры составляют более 5 мм, под внутреннюю поверхность полукольца устанавливаются дополнительные рейки соответствующих размеров.

Монтажные операции по установке УТК на трубопровод осуществляются с помощью кранов-трубоукладчиков, входящих в состав бригады, занятой подготовкой к протаскиванию и самим процессом протаскивания плети газопровода.

2.15. Самозакрепляющиеся утяжелители типа СГ (рис. 8) на газопроводе могут применяться на участках трассы с грунтами, обладающими слабой заземляющей способностью.

Самозакрепляющиеся (самозажимные) утяжелители поставляются на трассу в сборном исполнении. Принцип работы данной конструкции заключается в следующем: утяжелитель воздействует своей массой на дополнительные грузы 2, шарнирно связанные с основным посредством петель 4. Грузы 2, закрепленные гибким стальным поясом 3, плотно притягиваются при установке к трубопроводу. При этом пояс 3, натягиваясь, охватывает трубопровод по окружности, обеспечивая утяжелителю устойчивость на трубе.

2.16. Для подготовки плети газопровода для протаскивания через болота или водные преграды навеску утяжелителей типа СГ на трубопровод осуществляют на монтажной площадке, при этом стропы подъемного механизма крепят за внешние петли; в результате натяжения строп происходит раскрытие кольцевого утяжелителя, который при установке на трубопровод сжимает его за счет действия распорных пружин и собственной массы и, таким образом, закрепляется на поверхности трубы.

2.17. Целесообразность использования утяжелителя СГ на конкретных участках газопровода должна быть подтверждена соответствующими технико-экономическими расчетами.

3. Анкерное закрепление газопроводов

3.1. Закрепление газопроводов в траншее на проектных отметках в талых грунтах может осуществляться с помощью винтовых или свайных раскрывающихся анкерных устройств, а в вечномёрзлых грунтах - дисковых, винтовых и стержневых.

3.2. Закрепление газопроводов анкерными устройствами осуществляют на болотах с мощностью торфяной залежки (H торф., м), не превышающей величины: $H \text{ торф.} = 1 + D \text{ тр.}$, (где $D \text{ тр.}$ - диаметр прокладываемого газопровода, м) и с подстилающими минеральными грунтами, обеспечивающими надежную работу анкерных устройств, а также в условиях обводненной и заболоченной местности.

Закрепление газопроводов на проектных отметках винтовыми анкерными устройствами ВАУ-1 допускается на участках, сложенных минеральными грунтами, имеющими тенденцию к восстановлению прочностных свойств после разрушения их естественного состояния при условии отсутствия воды в траншее в период производства работ.

Не допускается установка анкерных устройств на участках газопроводов, получающих в процессе эксплуатации продольные перемещения свыше 40 мм.

3.3. Винтовое анкерное устройство ВАУ-1 (рис. 9) состоит из двух тяг с наконечниками, двух винтовых лопастей со втулками и силового соединительного пояса. Конструкция силового анкерного устройства не предусматривает проведение сварочных и изоляционных работ в трассовых условиях. Диаметр лопастей, применяемых в практике трубопроводного строительства винтовых анкеров достигает 400 мм, развиваемый установками для завинчивания анкеров в грунт крутящий момент - 20 КН·м.

3.4. При необходимости использования винтовых анкерных устройств с диаметрами лопастей анкера до 500-550 мм необходимо использование конструкции ВАУ-М (рис. 10), отличающейся от широко применяемой изменением прямой режущей кромки заходной части лопасти анкера на серповидную, что сокращает величину крутящего момента в процессе завинчивания анкера в грунт до 30 % и обеспечивает возможность использования существующего парка машин.

3.5. Винтовые анкеры погружаются в грунт в летнее время, как правило, после укладки газопровода в траншею. В зимний период установку анкеров, в основном, осуществляют сразу же после разработки траншеи. При этом выполняется комплекс мероприятий, обеспечивающий сохранность изоляционного покрытия трубопровода при укладке последнего в траншею.

3.6. Установка винтовых анкеров в грунт (если допущено промерзание траншеи) выполняется после размораживания мерзлых грунтов в основании траншеи или после их механического рыхления.

3.7. Минимальная глубина заложения винтового анкера в грунт устанавливается равной шести диаметрам его лопасти.

3.8. Свайное раскрывающееся анкерное устройство АС-200 (рис. 11) представляет собой конструкцию из двух анкеров, оснащенных двумя тягами с раскрывающимися двумя лопастями на каждой и конусами для погружения их в грунт, а также силового соединительного пояса. При необходимости увеличения несущей способности анкерного устройства на каждой тяге могут быть установлены по две пары раскрывающихся лопастей.

3.9. Установка анкеров в грунт производится с помощью инвентарной забивной трубы. При этом анкер помещается в трубу до упора о конус, после чего труба вместе с анкером забивается или задавливается в грунт на проектную глубину. Затем труба извлекается на поверхность, а лапы анкера, благодаря их смещенному центру тяжести от точек опоры, упираются заостренными концами в стенки скважины, образованной инвентарной трубой.

3.10. Раскрытие лопастей анкера может производиться путем принудительного извлечения анкера из грунта на 30-35 см до полного раскрытия лопастей или укладки газопровода в переаглубленную (на 30-35 см) траншею. В этом случае раскрытие лопастей анкера происходит в результате подъема трубы под действием выталкивающей силы воды.

Анкерные устройства АС-200 характеризуются компактностью, пониженной металлоемкостью и высокой надежностью раскрытия лопастей.

3.11. Анкерные устройства АС-200 могут устанавливаться преимущественно в глинистых и суглинистых грунтах. Область их применения должна регламентироваться актом и протоколом приемочных испытаний, а также нормативными документами на их применение.

3.12. Конструкция свайного раскрывающего анкера типа АР-401 (рис. 12) представляет собой штангу в виде трубы (диаметром 168 мм, с толщиной стенки 8-10 мм), которая снабжена заостренным наконечником, расположенным на забойном конце, и четырех лопастей трапецеидальной формы, которые шарнирно крепятся к штанге, лопасти расположены попарно в два яруса по длине штанги с углом поворота в плане между парами 90°. Свайный раскрывающийся анкер погружается в грунт под действием ударной нагрузки, прикладываемой к оголовнику его штанги, после чего он раскрывается обратным частичным извлечением из грунта с помощью мощного трубоукладчика или специально разработанного для этого механизма.

3.13. Закрепление газопроводов свайными анкерными устройствами типа АР-401 и АР-401В можно осуществлять как в зимних, так и в летних условиях преимущественно на болотах, заболоченных и обводняемых территориях; при этом верхние лопасти анкера после их раскрытия должны находиться в минеральном грунте на глубине не менее 3 метров. Весь комплекс работ выполняется в 3 этапа:

- **Подготовительный** - расчистка вдольтрассового проезда, устройство “карманов” в отвале грунта, раскладка анкеров и деталей соединения;
- **Основной** - устройство лидерных скважин, забивка анкеров;
- **Заключительный** - приведение анкеров в рабочее положение, монтаж соединительных анкерных устройств на трубопроводе.

3.14. Раскрытие лопастей анкера фиксируется по резкому увеличению показаний динамометра при нагрузках от 25 до 40 т·с, ход анкера составляет 120-150 см.

3.15. Закрепление трубопроводов свайными анкерными устройствами АР-401 осуществляется специальной бригадой, состав которой колеблется в зависимости от сезона производства работ.

Забивка анкеров АР-401 в грунт производится с использованием сваебойного оборудования, например, СП-49 или С-870. При толщине мерзлого грунта более 30 см необходимо предварительное бурение скважин бурильной установкой БМ-802С.

3.16. Учитывая значительную материалоемкость свайных раскрывающихся анкеров АР-401 и АР-401В целесообразность применения их для балластировки газопроводов должна подтверждаться технико-экономическими расчетами.

3.17. Закрепление газопроводов при помощи вмораживаемых анкерных устройств рекомендуется на участках вечной мерзлоты (преимущественно в низкотемпературных твердомерзлых минеральных песчаных и тинистых устойчивых в реологическом отношении грунтах), включая болота с мощностью торфяного покрова не более глубины траншеи, при условии, что несущие элементы вмораживаемых анкеров должны находиться в вечномерзлом грунте в течение всего срока их эксплуатации.

Не допускается применение вмораживаемых анкерных устройств на участках газопроводов, получающих в процессе эксплуатации продольные перемещения более 40 мм.

Для закрепления газопроводов на участках вечномерзлых грунтов могут использоваться вмораживаемые анкерные устройства дискового и винтового типов, а также стержневые анкерные устройства.

Погружение вмораживаемых анкеров в вечномерзлые грунты следует производить буроопускным и опускным способами.

Буроопускной способ целесообразно применять в твердомерзлых грунтах при средней температуре по их глубине -0,5° С и ниже, а опускной - в песчаных и глинистых грунтах,

содержащих не более 15 % крупнообломочных включений, при средней температуре по их глубине -1,5 °С и ниже.

Производство работ по бурению скважин осуществляется буровыми машинами, передвигающимися по спланированному (преимущественно за счет подсыпки грунта) дну траншеи, а также с помощью специального навесного оборудования к гидравлическим одноковшовым экскаваторам, выполняющим работы по бурению скважин с бермы траншеи.

Для разработки скважин пароттаиванием используются передвижные паровые котлы с рабочим давлением 1,0 МПа, производительность которых должна обеспечивать работу целесообразного числа одновременно работающих паровых игл, исходя из расчетного расхода пара до 20-25 кг/час на одну работающую иглу.

Установку вмораживаемых анкеров в грунт следует производить в календарные сроки, обеспечивающие смерзание анкеров с грунтом для обеспечения их расчетной несущей способности.

3.18. Анкерное устройство дискового типа (рис. 13) состоит из двух тяг с одним или двумя круглыми дисками на каждой тяге, расположенными на определенном расстоянии друг от друга, двух ограничителей усилий (компенсаторов) и силового соединительного пояса. Ограничители усилий в анкерном устройстве применяются в случаях закрепления газопроводов, прокладываемых в пучинистых грунтах.

3.19. Анкерные устройства дискового типа ДАУ устанавливаются в заранее разработанные в вечномерзлом грунте скважины, диаметр которых должен превышать диаметр диска не менее, чем на 3 см при диаметре анкера до 200 мм, и на 5 см - при диаметре скважины свыше 200 мм.

При этом пространство между стенками скважин и анкеров должно быть заполнено грунтовым (песчаным) раствором, состав и консистенция которого подбирается в соответствии с указаниями действующих строительных норм и правил.

3.20. Винтовое вмораживаемое анкерное устройство ВАУ-В (рис. 14) состоит из двух или четырех приваренных к втулкам винтовых лопастей, двух тяг с наконечниками и силового соединительного пояса. Кроме того, составными элементами ВАУ-В являются два ограничителя усилий (при установке анкеров в пучинистых грунтах) и две втулки, одеваемые на тягу поверх нижних лопастей и фиксирующих положение верхних лопастей в случаях, когда каждая тяга оснащена двумя винтовыми лопастями, диаметры которых на 2-10 см превышают диаметр скважины.

3.21. Винтовой вмораживаемый анкер устанавливается в заранее разработанную скважину следующим образом: сначала в скважину устанавливается тяга с наконечником, а затем скважина заполняется грунтовым (песчаным) раствором соответствующего состава и консистенции. Сразу же после заполнения скважины раствором, с помощью средств малой механизации или существующих установок для завинчивания анкеров в грунт, одетая на тягу винтовая лопасть завинчивается до упора (наконечника). Затем на тягу устанавливается втулка и вторая винтовая лопасть, которая также завинчивается до упора. Заключительной операцией является установка силового соединительного пояса.

3.22. Винтовое вмораживаемое анкерное устройство обеспечивает значительное повышение его несущей способности по сравнению с ДАУ при равном диаметре и глубине разрабатываемой скважины, за счет значительного увеличения площади винтовой лопасти по сравнению с диском. Кроме того, упрощается технология заполнения скважины грунтовым (песчаным) раствором и повышается надежность работы анкерного устройства.

3.23. Длина части вмораживаемого анкера (ДАУ, ВАУ-В), взаимодействующая с вечномерзлым грунтом в процессе эксплуатации газопровода должна быть не менее 2 метров.

Конструкция ограничителя усилий обеспечивает работоспособность анкера в течение всего периода эксплуатации газопровода (на переходах через болота), и в течение 3-7 лет на участках, сложенных минеральными грунтами (до полной стабилизации грунта).

3.24. Вмораживаемое анкерное устройство стержневого типа (рис. 15) состоит из двух тяг, выполненных из арматурных стержней периодического профиля, двух ограничителей усилий (при установке их в пучинистые грунты) и силового соединительного пояса.

3.25. Контроль за несущей способностью анкерных устройств необходимо осуществлять посредством проведения контрольных испытаний выдерживающей нагрузкой на величину, указанную в проекте.

Контроль качества производства работ по закреплению трубопроводов анкерными устройствами различных конструкций осуществляется на разных стадиях: входной, операционный и приемочный контроль.

3.26. В условиях вечной мерзлоты, в том числе полуострова Ямал, ввиду возможности проявления неблагоприятных реологических свойств грунта в результате длительных нагрузок и, как следствие, снижение удерживающей способности дисковых и винтовых вмораживаемых анкеров, необходимо перед массовым применением анкерных устройств (особенно вмораживаемых анкеров стержневого типа) на конкретных трассах провести экспериментальное апробирование этого метода на опытных участках длиной по 0,3-0,5 км с целью определения практической надежности работы вмораживаемых анкеров в конкретных грунтовых условиях.

4. Балластировка газопроводов минеральным грунтом. Комбинированные методы балластировки газопроводов, включая использование геотекстильных синтетических материалов

4.1 Балластировка газопроводов минеральными, склонными к самоуплотнению и самоупрочнению, грунтами засыпки траншеи может осуществляться на участках прогнозируемого обводнения, обводненных и заболоченных территориях, а также на переходах через болота с мощностью торфяной залежи, не превышающей глубины траншеи.

4.2. Использование для балластировки газопроводов больших диаметров минеральных грунтов засыпки траншеи возможно при условиях:

- использования гибких полотнищ из нетканых синтетических материалов (НСМ) в сочетании с минеральным грунтом засыпки;
- использования закрепленных грунтов;
- применения комбинированных методов балластировки минеральным грунтом с железобетонными утяжелителями различных конструкций или анкерных устройств;
- укладки газопровода в переаглубленную траншею (необходимое увеличение глубины траншеи определяется расчетом);
- применения заполненных грунтом полимерконтейнеров различных конструкций.

4.3. Балластировка газопроводов минеральными грунтами засыпки или комбинированными методами, включая использование полотнищ из НСМ и полимероконтейнеров, может производиться лишь после укладки трубопровода на проектные отметки, при условии отсутствия воды в траншее в процессе производства работ (после удаления воды из траншеи техническими средствами), а также в случаях, когда трубопровод удерживается в проектное положение с помощью инвентарных утяжелителей повышенной массы. При этом глубина траншеи определяется проектом, исходя из требований СНиП 2.05.06-85.

Производство строительно-монтажных работ способами, изложенными в п. 4.2. и 4.3., должно осуществляться в соответствии с требованиями проектов производства работ и технологических карт, а также настоящего СП.

4.4. Для балластировки газопроводов с использованием НСМ в зависимости от категории местности могут применяться различные конструктивные схемы:

- В условиях обводненной местности и на участках прогнозируемого обводнения в суглинистых грунтах может быть использовано устройство, в котором НСМ укладывается в траншею на установленный в проектное положение трубопровод и на откосы траншеи; траншея засыпается грунтом до дневных отметок, после чего полотнище из НСМ перекрывает сверху засыпанный участок траншеи. При этом края полотнища по всей длине устройства замыкаются (свариваются) над засыпанным трубопроводом, образуя замкнутый грунтовый контур.
- На участках трасс сложенных, преимущественно, песчаными, вечномерзлыми грунтами и на обводненных территориях используется устройство (рис. 16) в котором полотнище из НСМ укладывается на лежащий на дне траншеи (на проектных отметках) трубопровод и на откосы траншеи, закрепляется на бермах траншеи специальными металлическими штырями и засыпается минеральным грунтом с устройством грунтового валика над траншеей и полотнищем из НСМ (местным или привозным). При необходимости через 10-15м по длине трубопровода в устройстве должны быть установлены грунтозадерживающие перегородки, которые по контуру откосов и дна траншеи, а также поверхности трубопровода, жестко соединены (сварены) с продольным полотнищем из НСМ.
- На переходах через болота первого типа с устойчивой консистенцией торфа и при укладке трубопровода на минеральное основание траншеи устройство из НСМ (рис. 17) выполняется следующим образом: полотнище укладывается на уложенный в проектное положение газопровод и на откосы траншеи, а после засыпки траншеи (до дневных отметок) минеральным привозным грунтом замыкается и сваривается под засыпанным

минеральным грунтом трубопроводом, образуя замкнутый контур, усиленный в поперечном направлении с помощью специальных бандажей.

Бандажи выполняются из резинотканевых материалов или нескольких сваренных между собой полос из НСМ и укладываются на дно траншеи до опускания в траншею трубопровода и замыкаются над засыпанным грунтом газопроводом, охватывая весь грунтовой массив, образованный полотнищем из НСМ.

- Балластировка газопровода на всех категориях местности, рассмотренных в п.4.4., может быть обеспечена при использовании следующего метода (рис. 18):

Полотнище из НСМ укладывается в основание траншеи, над трубопроводом на откосы.

Производится засыпка траншеи минеральным грунтом (местным или привозным), при этом концы балластируемого участка, длина которого, как правило, не превышает 25 м с каждого торца, не засыпаются на длине 1,0-1,5 м.

Полотнища из НСМ длиной 25-26 м замыкаются над балластируемым трубопроводом с перехлестом в сторону технологической дороги не менее 0,5 м; на торцевых участках полотнище укладывается непосредственно на незасыпанный трубопровод и закрепляется утяжелителями типа УБО, после чего производится окончательная засыпка траншеи с устройством грунтового валика.

4.5. Во всех рассмотренных схемах ширина полотнища из НСМ должна обеспечивать либо замыкание его над засыпанным трубопроводом, либо закрепление на бровке траншеи.

4.6. В зависимости от вида и состояния грунта газопровод можно балластировать сплошь по всей его длине или отдельными перемычками. Длина каждой перемычки составляет 25-30 м, а расстояние между грунтовыми балластирующими перемычками колеблется в пределах до 0,8-1,0 ее длины.

На участках балластировки, где возможная (ожидаемая) скорость течения талых вод незначительна (не более 0,2 м/с), закрепление газопровода допускается без устройства вертикальных перегородок-перемычек. На других участках необходимость сооружения вертикальных перегородок из НСМ определяется с учетом конкретных инженерно-геологических характеристик трассы.

4.7. Полотнища из НСМ для балластирующих устройств сваривают из заготовленных по необходимому размеру рулонированных нетканых синтетических материалов. Сварку полотнищ выполняют с помощью теплового нагрева краев свариваемых полос и их стыковки (прижатием).

Процесс балластировки газопроводов грунтом с применением нетканых синтетических материалов включает вывозку, разгрузку и раскладку полотнищ вдоль траншеи, размотку и укладку в траншею, закрепление уложенных полотнищ по краям траншеи, отсыпку балластного грунта, перекрытие балластного грунта и замыкание полотнищ из НСМ; отсыпку и формирование земляного валика.

4.8. Балластировка газопроводов закрепленным грунтом может производиться на обводненных прямолинейных и криволинейных участках при подземном способе прокладки. Балластировку газопроводов закрепленными грунтами следует производить на участках местности при условии отсутствия воды в траншее в процессе производства работ. Область применения этого метода ограничивается участками земель несельскохозяйственного назначения и бросовых земель. Экономическая целесообразность использования данного метода балластировки должна быть подтверждена технико-экономическими расчетами.

4.9. В качестве утяжелителя (рис. 19 а), как конструктивного элемента в виде элементов перемычек, используются минеральные грунты, закрепленные путем внесения в них вяжущих компонентов (например, тяжелых крекинг-остатков, битума и т.д.).

Такие грунтово-битумные смеси, полученные в результате проведения технической мелиорации, называют закрепленными грунтами.

4.10. В качестве средств закрепления и стабилизации строительных свойств грунтов в условиях обводненной местности рекомендуются использовать модификации тяжелых фракций продукта МТ-10, представляющего собой смесь зимнего и летнего базовых компонентов (смесь остатка термического крекинга и легкого газойля в соотношении 1:1 или 3:1) с 10 % строительного битума БН-90/10. Добавление битума увеличивает прочность и уменьшает водонасыщение закрепленных грунтов.

4.11. В зависимости от вида и состояния грунта рекомендуется применять два варианта метода балластировки газопроводов с использованием закрепленных минеральных грунтов, а именно:

- устройство перемычек из закрепленного грунта без использования армирующей сетки;
- устройство перемычек из закрепленного грунта с применением армирующей сетки.

4.12. Технологический процесс балластировки газопроводов перемычками из закрепленных минеральных грунтов состоит из следующих операций:

- приготовление грунтовой смеси с добавками (измельчение грунта и смешивание его с нефтебитумом);
- укладки приготовленной грунтовой смеси в траншею с уложенным в нее газопроводом;
- уплотнения грунтовой смеси.

4.13. При балластировке магистральных газопроводов больших диаметров с использованием закрепленного минерального грунта засыпки возможно его применение в сочетании с железобетонными утяжелителями типа УБО и УБО-М (рис. 19б), конструкции которых позволяют повышать величину их балластирующей способности; при этом утяжелители устанавливаются групповым методом.

4.14. При групповом методе установки утяжелители укладываются отдельными участками вплотную друг к другу; при этом общее их количество на 1 км газопровода должно соответствовать требованиям проекта.

4.15. При использовании комбинированных методов балластировки газопроводов в сочетании с минеральными грунтами засыпки следует применять утяжелители типа УБО и УБО-М, размещенные групповым методом, или винтовые анкерные устройства ВАУ-1.

Учет балластирующей способности грунта при групповой установке утяжелителей типа УБО и УБО-М позволяет снизить расход сборного железобетона до 30 % по сравнению с балластировкой газопровода одиночными утяжелителями. Утяжелитель УБО-М позволяет создать по длине газопровода замкнутый контур при групповой их установке.

4.16. С целью предотвращения выноса (вымывания) грунта из полости группы утяжелителей и обеспечения устойчивости гарантированного объема грунта над трубопроводом (в случае необходимости) концы групп утяжелителей следует замыкать седловидными или клиновидными утяжелителями типа 1-УБКм.

Применение изложенного в п. 4.15. настоящих СП метода балластировки газопроводов допускается при выполнении требований п. 4.3. в части погружения трубопровода в проектное положение.

4.17. Максимальное воздействие грунта засыпки траншеи на обеспечение устойчивости положения газопровода достигается при применении для балластировки утяжелителей типа УБГ, УБТ и УБО-ПМ, размещаемых на трубопроводе, как групповым методом, так и отдельно. Установка указанных утяжелителей возможна на уложенный в проектное положение трубопровод.

При этом допускается наличие воды в траншее не выше средней образующей трубопровода (а при использовании утяжелителей типа УБТ - не выше верхней образующей трубы).

4.18. Минеральные грунты засыпки, укладываемые в утяжелители и траншею при использовании комбинированных методов балластировки, должны отвечать требованиям, предъявляемым к грунтам при укладке их в траншею в различные строительные периоды.

4.19. Одиночные заполняемые минеральным грунтом полимерконтейнеры требуют меньшего расхода геотекстильного синтетического материала по сравнению с использованием полотнищ из НСМ.

4.20. Полимерконтейнерное заполняемое минеральным грунтом балластирующее устройство ПКБУ (рис. 20) представляет собой два контейнера, размещенные по обе стороны трубопровода, выполненные из прочного и долговечного геотекстильного синтетического материала, соединенные четырьмя мягкими силовыми лентами и двумя металлическими распорными рамками.

Устанавливаются ПКБУ на газопроводах по одному через равные расстояния или групповым способом и могут быть использованы для балластировки газопроводов, прокладываемых в обводненной и заболоченной местности, а также на участках прогнозируемого обводнения.

Допускается применение ПКБУ на болотах I типа с мощностью торфяной залежки, не превышающей глубины траншеи, при использовании для их заполнения талого, привозного минерального грунта.

4.21. Одиночный заполняемый грунтом полимерконтейнер из технических тканей ПКР-Ф (рис. 21), формируемый непосредственно в траншее на уложенном в проектное положение газопроводе с помощью специального устройства, представляет собой утяжелитель седловидного типа и может быть применен на участках местности, указанных в п. 4.20. настоящего СП. Заполнение ПКР-Ф минеральным грунтом осуществляется одновременно с засыпкой траншеи.

4.22. Целесообразность использования одиночных полимерконтейнеров (ПКБУ и ПКР-Ф) для балластировки газопроводов должна быть подтверждена проведенными технико-экономическими расчетами.

5. Техника безопасности

5.1. При производстве работ по балластировке и закреплению газопроводов железобетонными утяжелителями, анкерными устройствами, минеральным грунтом в сочетании с различными конструкциями, включая НСМ и полимерконтейнеры, следует руководствоваться правилами техники безопасности, изложенными в СНиП III-4-80, правилами техники безопасности при строительстве магистральных стальных трубопроводов (1982 г.) и другими отраслевыми действующими нормативными документами.

5.2. Строительно-монтажные работы запрещается выполнять без утвержденного в установленном порядке проекта производства работ, который должен содержать раздел “Требования безопасности”, в котором должен быть предусмотрен комплекс организационных и технических мероприятий выполнение которых обеспечивает безопасность проведения работ.

5.3. К выполнению работ по балластировке и закреплению газопроводов могут быть допущены рабочие:

- прошедшие предварительный и периодический медицинские осмотры в сроки, установленные Минздравом Российской Федерации;
- достигшие возраста 18 лет и обученные безопасным методам труда и приемам ведения работ, прошедшие экзаменационную проверку знаний (и инструктаж) методов и приемов ведения работы, обеспеченные спецодеждой, спецобувью и защитными приспособлениями.

5.4. На месте производства работ необходимо иметь отопляемый вагон-домик, а освещенность при работе в темное время не должна быть менее 25 лк.

5.5. Во избежание неблагоприятного воздействия статического электричества на рабочий персонал, применяемое оборудование должно быть заземлено, а рабочие места снабжены резиновыми ковриками.

5.6. В процессе работы по балластировке трубопроводов необходимо следить за надежностью стенок и бровки траншеи; при появлении трещин и сколов грунта, которые могут привести к обрушению бермы, следует немедленно прекратить работу и принять меры к недопущению развития таких явлений.

5.7. При проведении балластировочных работ в пределах призмы обрушения увлажненных грунтов не допускается движение тяжелых транспортных средств, а также складирование материалов.

ПРИЛОЖЕНИЕ I

МЕТОДИКА РАСЧЕТА ОСНОВНЫХ ПАРАМЕТРОВ УСТОЙЧИВОСТИ БАЛЛАСТИРУЕМЫХ И ЗАКРЕПЛЯЕМЫХ ТРУБОПРОВОДОВ

1. Общие положения

1.1. Настоящая методика расчета распространяется на магистральные и промышленные трубопроводы, прокладываемые на болотах, в обводненной и заболоченной местности и в вечномерзлых грунтах.

1.2. Проверку устойчивости положения (против всплытия) трубопроводов следует выполнять в соответствии с настоящим Приложением к Своду Правил.

1.3. Устойчивость положения трубопроводов, прокладываемых на обводненных участках трассы, следует проверять для отдельных участков в зависимости от конкретных условий строительства и эксплуатации.

1.4. Используемые в расчетах физико-механические и теплофизические характеристики грунтов определяются на основании результатов изысканий и прогнозирования изменения свойств грунтов в процессе строительства и эксплуатации.

1.5. Устойчивость положения участка трубопровода следует проверять по условию:

$$Q_{akm} \leq \frac{1}{k_{н.в}} \times Q_{nac}, \quad (1.1)$$

где Q_{akm} - суммарная расчетная нагрузка на участок трубопровода, действующая вверх;

Q_{nac} - суммарная расчетная нагрузка, действующая вниз;

$k_{н.в}$ - коэффициент надежности устойчивости положения трубопровода (против всплытия).

1.6. Суммарная расчетная нагрузка $Q_{акм}$ должна включать в себя упругий отпор при прокладке трубопровода свободным изгибом.

1.7. Суммарная расчетная нагрузка $Q_{нас}$ должна включать в себя собственный вес трубопровода.

1.8. Коэффициент надежности устойчивости положения трубопровода (против всплытия) следует принимать по табл. 1.1 в зависимости от характеристик участка трубопровода.

Таблица 1.1

Характеристика участка трубопровода	$k_{н.в}$
• Пойменный за границами производства подводно-технических работ	1,05
• Руслый через реки шириной до 200 м по среднему меженному уровню, включая прибрежные участки в границах производства подводно-технических работ	1,10
• Через реки и водохранилища шириной свыше 200 м, а также горные реки.	1,15

1.9. Основные параметры устойчивости положения трубопроводов, определяемые в соответствии с данной методикой, базируются на расчете или весовых характеристик балластирующих конструкций, или несущей способности системы “анкерное устройство - грунт”. В методике считается, что все применяемые конструкции балластирующих и закрепляющих устройств безусловно удовлетворяют условиям собственной прочности и жесткости.

1.10. В данной методике не рассматриваются вопросы прочности, деформативности и общей устойчивости участков трубопроводов, подлежащих балластировке или закреплению. Необходимо отметить, что при поверочных расчетах сложных участков трубопроводов (как многократно статически неопределимых систем) на прочность и устойчивость требуется учитывать взаимодействие забалластированного трубопровода с грунтом и податливость анкерных устройств для закрепляемого анкерами трубопровода. При этом возможны случаи, когда интенсивность балластировки (для забалластированного трубопровода) и шаг анкеров (для трубопровода, закрепленного анкерами), определенные в соответствии с настоящим Приложением, могут оказаться недостаточными. В подобных случаях окончательное решение по балластировке или закреплению трубопровода должно приниматься проектной организацией в соответствии с результатами поверочных расчетов.

1.11. Все вычисления, выполняемые в соответствии с настоящей методикой, следует производить в единой системе единиц СИ (система интернациональная). Следует использовать основные единицы системы СИ: метр, килограмм, секунду, а производные единицы должны быть построены на указанных основных единицах. Такой подход исключает необходимость введения в используемые формулы размерных коэффициентов, а также потребность в указании размерностей в применяемых условных обозначениях.

2. Балластировка трубопровода отдельными грузами и сплошным обетонированием

2.1. При равномерной по длине балластировке одиночными утяжелителями или сплошным обетонированием участка трубопровода, укладываемого способом свободного изгиба, величина нормативной интенсивности балластировки - вес на воздухе $q_{б}''$ - определяется из условия:

$$q_{б}'' = \frac{1}{n_{б}} (k_{н.в} q_{в} + q_{из} - q_{тр} - q_{дон}) \times \frac{\gamma_{б}}{\gamma_{б} - \gamma_{в} k_{н.в}}, \quad (2.1)$$

где $n_{б}$ - коэффициент надежности по нагрузке;

$q_{в}$ - расчетная погонная выталкивающая сила воды;

$q_{из}$ - расчетная интенсивность нагрузки от упругого отпора при свободном изгибе трубопровода;

$q_{тр}$ - расчетный погонный собственный вес трубопровода;

$q_{дон}$ - расчетный погонный вес продукта;

$\gamma_{б}$ - нормативная плотность материала пригрузки;

$\gamma_{в}$ - плотность воды.

2.2. Коэффициент надежности по нагрузке $n_{б}$ принимается равным:

- 0,9 - для железобетонных утяжелителей и сплошного обетонирования;
- 1,0 - для чугунных утяжелителей.

2.3. Расчетная погонная выталкивающая сила воды, действующая на трубопровод, должна определяться по формуле:

$$q_{\text{в}} = \frac{\pi}{4} g \gamma_{\text{в}} D_{\text{н.и}}^2, \quad (2.2)$$

где g - ускорение свободного падения;

$\gamma_{\text{в}}$ - плотность воды с учетом растворенных в ней солей;

$D_{\text{н.и}}$ - наружный диаметр трубопровода с учетом изоляционного покрытия и футеровки.

При проектировании трубопроводов на участках переходов, сложенных грунтами, которые могут перейти в жидкопластичное состояние, вместо плотности воды следует принимать плотность разжиженного грунта, определяемую по данным изысканий.

2.4. Расчетную интенсивность нагрузки от упругого отпора при свободном изгибе трубопровода следует определять по формулам:

- для выпуклых кривых:

$$q_{\text{из}} = \frac{8}{9} \times \frac{E_o I}{\beta^2 \rho^3}; \quad (2.3)$$

- для вогнутых кривых:

$$q_{\text{из}} = \frac{32}{9} \times \frac{E_o I}{\beta^2 \rho^3}, \quad (2.4)$$

где E_o - модуль упругости стали;

I - момент инерции сечения трубопровода;

β - угол поворота оси трубопровода;

ρ - минимальный радиус упругого изгиба оси трубопровода.

2.5. Расчетный погонный собственный вес трубопровода определяется по формуле:

$$q_{\text{тр}} = \frac{\pi}{4} \times g \gamma_{\text{ст}} (D_{\text{н}}^2 - D_{\text{вн}}^2), \quad (2.5)$$

где $\gamma_{\text{ст}}$ - плотность стали;

$D_{\text{н}}$ - наружный диаметр сечения трубы;

$D_{\text{вн}} = D_{\text{н}} - 2\delta$ - внутренний диаметр сечения трубы;

δ - номинальная толщина стенки трубы.

2.6. Расчетный погонный вес продукта $q_{\text{дон}}$ для газопроводов не учитывается., а для нефтепроводов и нефтепродуктопроводов учитывается только в случае, если при эксплуатации исключается возможность их опорожнения и замещения продукта воздухом. При учете веса продукта должна применяться формула:

$$q_{\text{дон}} = \frac{\pi}{4} g \gamma_{\text{пр}} D_{\text{вн}}^2, \quad (2.6)$$

где $\gamma_{\text{пр}}$ - плотность перекачиваемого продукта;

$D_{\text{вн}}$ - внутренний диаметр сечения трубопровода.

2.7. При сплошном обетонировании трубопровода требуемую минимальную толщину слоя бетона $h_{\text{б}}$ следует определять по формуле:

$$h_{\text{б}} = \left(\sqrt{1 + \frac{4}{\pi} \times \frac{q_{\text{б}}''}{g \gamma_{\text{б}} D_{\text{н.и}}^2}} - 1 \right) \times D_{\text{н.и}}, \quad (2.7)$$

где q_b^n - нормативная интенсивность балластировки, определенная ранее по формуле (2.1);

γ_b - нормативная плотность бетона;

$D_{н.и.}$ - наружный диаметр трубопровода с учетом слоя изоляции.

Полученную по формуле (2.7) толщину слоя бетона следует округлить в большую сторону с точностью до 0,005 м.

2.8. При балластировке трубопровода отдельными утяжелителями шаг утяжелителей L при их равномерной расстановке (расстояние между осями утяжелителей) следует определять по формуле:

$$L = \frac{Q^n}{q_b^n}, \quad (2.8)$$

где Q^n - нормативный вес одного утяжелителя;

q_b^n - нормативная интенсивность балластировки, определенная ранее по формуле (2.1).

2.9. Учет балластирующего воздействия минеральных грунтов засыпки (до дневной поверхности), используемых для балластировки газопроводов в сочетании с утяжелителями различных конструкций при групповом способе их размещения, решается проектной организацией, исходя из конкретных грунтовых условий и сезона выполнения строительно-монтажных работ.

3. Закрепление трубопровода анкерными устройствами в талых грунтах

3.1. В талых грунтах закрепление трубопроводов возможно винтовыми анкерами и свайными анкерами раскрывающегося типа.

3.2. Расчетную несущую способность одного анкерного устройства B_d следует определять по формуле:

$$B_d = z m_a P_a, \quad (3.1)$$

где z - количество анкеров в одном анкерном устройстве;

m_a - коэффициент условий работы анкерного устройства;

P_a - расчетная несущая способность анкера.

3.3. Коэффициент условий работы анкерного устройства m_a зависит от количества анкеров z и соотношения между диаметром трубопровода D_n и максимальным линейным размером габарита проекции одного анкера на горизонтальную плоскость $D_{анк}$:

1) При $z = 1$

или

$z = 2$ и $(D_n/D_{анк}) > 3$:

$m_a = 1$;

2) При $z \geq 2$ и $1 \leq (D_n/D_{анк}) \leq 3$:

$$m_a = \frac{1}{4} \times \left(1 + \frac{D_n}{D_{анк}} \right). \quad (3.3)$$

При двух лопастях в анкерах раскрывающегося типа в качестве $D_{анк}$ следует принимать максимальный линейный размер большей по диаметру лопасти анкера.

3.4. Расчетная несущая способность анкера P_a зависит от несущей способности грунта основания и определяется из условия:

$$P_a = \frac{F_d}{\gamma_k}, \quad (3.4)$$

где F_d - несущая способность анкера;

γ_k - коэффициент надежности анкера.

3.5. Несущая способность анкера F_d определяется расчетом или по результатам полевых испытаний статической нагрузкой согласно СНиП 2.02.03-85 "Свайные фундаменты".

3.6. Коэффициент надежности анкера γ_k принимается равным:

- 1,40 - если несущая способность анкера определена расчетом;

- 1,25 - если несущая способность анкера определена по результатам полевых испытаний статической нагрузкой.

3.7. Несущая способность анкера, определяемая расчетом, зависит от глубины погружения анкера.

В случае, если глубина заложения верхней лопасти анкера от уровня дна траншеи составляет от 6 до 8 ее диаметров, то несущую способность анкера следует определять по формуле:

$$F_d = \sum_{i=1}^n \gamma_{c,i} (\alpha_{1,i} c_{1,i} + \alpha_{2,i} \gamma_{1,i} h_{1,i}) A_i, \quad (3.5)$$

где i - номер лопасти анкера;

n - число лопастей по высоте анкера;

$\gamma_{c,i}$ - коэффициент условий работы i -ой лопасти анкера;

$\alpha_{1,i}, \alpha_{2,i}$ - безразмерные коэффициенты;

$c_{1,i}$ - расчетное удельное сцепление пылевато-глинистого или параметр линейности песчаного грунта в рабочей зоне i -ой лопасти анкера;

$\gamma_{1,i}$ - осредненное расчетное значение удельного веса грунта;

$h_{1,i}$ - глубина залегания i -ой лопасти анкера от дна траншеи.

A_i - площадь i -ой лопасти анкера.

3.8. Число лопастей анкера принимается равным:

- $n = 1$ - для винтовых анкеров;
- $n = 2$ - для раскрывающихся анкеров.

3.9. Коэффициент условий работы анкера $\gamma_{c,i}$ принимается в зависимости от грунта равным:

Глины и суглинки:

- твердые, полутвердые, тугопластичные и мягкопластичные ... 0,7
- текучепластичные 0,6

Пески и супеси:

- пески маловлажные и супеси твердые 0,7
- пески влажные и супеси пластичные 0,6
- пески водонасыщенные и супеси текучие 0,5

3.10. Безразмерные коэффициенты $\alpha_{1,i}, \alpha_{2,i}$ зависят от расчетного угла внутреннего трения грунта $\varphi_{1,i}$ в рабочей зоне (под рабочей зоной понимается прилегающий к лопасти слой грунта толщиной, равной $D_{\text{анк}}$) в соответствии с табл. 3.1.

3.11. Усредненное расчетное значение удельного веса грунта $\gamma_{1,i}$ находится с учетом взвешивающего действия воды по формуле:

$$\gamma_{1,i} = \frac{\gamma_{s,i} - \gamma_{w,i} k_{н.в}}{1 + e_i}, \quad (3.6)$$

где $\gamma_{s,i}$ - удельный вес частиц грунта;

$\gamma_{w,i}$ - удельный вес воды;

e_i - коэффициент пористости грунта.

Таблица 3.1

$\varphi_{1,i}$	13	15	16	18	20	22	24	26	28	30	32	34
$\alpha_{1,i}$	7,8	8,4	9,4	10,1	12,1	15,0	18,0	23,1	29,5	38,0	48,4	64,9
$\alpha_{2,i}$	2,8	3,3	3,8	4,5	5,5	7,0	9,2	12,3	16,6	22,5	31,0	44,4

Примечания:

- Характеристики грунтов, указанные в табл. 3.1, относятся к грунтам, залегающим над лопастью анкера.
- Расчетные значения угла внутреннего трения и сцепления грунта основания следует определять по указаниям СНиП 2.02.01-83 "Основания зданий и сооружений".
- При промежуточных значениях угла внутреннего трения грунта, не указанных в табл. 3.1, значения коэффициентов $\alpha_{1,i}, \alpha_{2,i}$ следует определять линейной интерполяцией.

3.12. При глубинах погружения анкера, меньше указанных в п. 3.7, следует применять только однолопастные анкеры. В этом случае несущую способность анкера следует определять по формуле:

$$F_d = \gamma_c(\gamma_1 V_{bf} + c_l A_{bf} \cos \varphi_l), \quad (3.7)$$

где V_{bf} - объем тела выпирания в форме усеченной пирамиды;
 A_{bf} - площадь боковой поверхности усеченной пирамиды.

3.13. Для анкеров с круглой лопастью входящие в формулу (3.7) составляющие следует определять по формулам:

$$V_{bf} = \frac{\pi}{12} D_{анк} h_1 (1 + a + a^2); \quad (3.8)$$

$$A_{bf} = \frac{\pi}{2} D_{анк} h_1 \frac{1 + a}{\cos \varphi_1}, \quad (3.9)$$

$$\text{где } a = 1 + \frac{2h_1}{D_{анк}} \operatorname{tg} \varphi_1. \quad (3.10)$$

3.14. Расстояние между осями анкерных устройств (шаг анкерных устройств) L_a должно удовлетворять условию:

$$L_a \leq \frac{B_d}{B}, \quad (3.11)$$

где B_d - расчетная несущая способность анкерного устройства;

B - требуемое расчетное усилие анкерного устройства, приходящееся на единицу длины трубопровода, и определяемое по формуле:

$$B = k_{н.в} + q_{уз} - q_{мп} - q_{дон}, \quad (3.12)$$

в которой все условные обозначения указаны в п. 2.1.

4. Закрепление трубопровода с помощью дисковых, винтовых и стержневых вмораживаемых анкеров в вечномёрзлых грунтах

4.1. Приведенная в данном разделе методика определения несущей способности дисковых, винтовых и стержневых вмораживаемых анкеров распространяется на анкеры указанных конструкций, находящиеся в грунтах с засоленностью более 0,1 %, в мерзлых грунтах с льдистостью более 0,4 и в биогенных грунтах.

4.2. Расчетная несущая способность анкерного устройства, состоящего из двух вмораживаемых дисковых, винтовых или стержневых анкеров, определяется по формуле (3.1), в которой следует принять:

$$z = 2;$$

$$m_a = 1,0,$$

а расчетная несущая способность анкера определяется по формуле (3.4). Значения коэффициента надежности анкера в формуле (3.4) следует принимать в соответствии с п. 3.6.

4.3. Несущую способность вмораживаемого дискового, винтового или стержневого анкера F_d следует определять расчетом или на основании результатов полевых испытаний статической нагрузкой.

4.4. При определении расчетом несущей способности дискового, винтового и стержневого анкера следует пользоваться формулой:

$$F_d = \gamma_c \left(\sum_{i=1}^n R_i A_i + \gamma_{af} \sum_{j=1}^m R_{af}^{(j)} A_{af}^{(j)} \right), \quad (4.1)$$

где γ_c - коэффициент условий работы анкера, принимаемый равным 1,2;

i - номер диска (лопасти);
 n - число дисков (лопастей);
 R_i - расчетное давление i -ого диска (лопасти) на мерзлый грунт или грунтовый раствор;
 A_i - площадь i -ого диска или лопасти (за исключением площади сечения стержня);
 γ_{af} - коэффициент, зависящий от типа поверхности смерзания;
 j - номер слоя грунта;
 m - число слоев грунта;
 $R_{af}^{(j)}$ - расчетное сопротивление j -ого слоя мерзлого грунта или грунтового раствора сдвигу по поверхности смерзания со стержнем (тягой);
 $A_{af}^{(j)}$ - площадь поверхности смерзания j -ого слоя с боковой поверхностью стержня.

При расчете стержневых анкеров первое слагаемое в формуле (4.1) принимается равным нулю.

4.5. Расчетное давление i -ого диска на мерзлый грунт или грунтовый раствор принимается равным давлению под концом сваи по СНиП 2.02.04-87 “Основания и фундаменты на вечномерзлых грунтах”.

4.6. Значение R_i определяется в зависимости от грунта (грунтового раствора) и максимальной температуры грунта на уровне диска (лопасти) в соответствии с табл. 4.1. Температура грунта определяется на основании теплотехнического расчета для наиболее неблагоприятного режима и времени эксплуатации трубопровода.

4.7. Расстояние между дисками (лопастями) должно быть не менее $4Dd$ (л).

4.8. Расчетное сопротивление мерзлого грунта или грунтового раствора сдвигу по поверхности смерзания со стержнем $R_{af}^{(j)}$ принимается для середины каждого j -ого по температуре грунта слоя в соответствии со СНиП 2.02.04-87 “Основания и фундаменты на вечномерзлых грунтах”. Значения $R_{af}^{(j)}$ в зависимости от грунтов и грунтовых растворов приведены в табл. 4.2 для льдистости грунтов $i_i < 0,2$. При льдистости мерзлого грунта $0,2 \leq i_i \leq 0,4$ приведенные в табл. 4.2 значения $R_{af}^{(j)}$ следует дополнительно умножать на коэффициент 0,9.

4.9. Коэффициент γ_{af} зависит от поверхности смерзания стержня с грунтом и принимается равным:

- 0,7 - для горячекатаного проката;
- 1,0 - для арматуры периодического профиля.

4.10. Несущую способность дискового и вмораживаемого анкеров следует также проверять из условия сдвига по боковой поверхности цилиндрического тела по формуле:

$$F_d = \sum_{j=1}^m R_{sh}^{(j)} A_{sh}^{(j)}, \quad (4.2)$$

где $R_{sh}^{(j)}$ - расчетное сопротивление j -ого мерзлого слоя сдвигу по грунту или грунтовому раствору;

$A_{sh}^{(j)}$ - площадь поверхности сдвига j -ого слоя.

4.11. Если раствор, заполняющий скважину, отличается от естественного грунта, то вычисление по формуле (4.2) производится для двух случаев сдвига по боковой поверхности цилиндрического тела с площадью сечения равной:

- площади диска (сдвиг по раствору) при расчете дисковых анкеров;
- площади сечения скважины (сдвиг по грунту - по боковой поверхности скважины) при расчете дисковых и винтовых анкеров.

4.12. Расчетное сопротивление мерзлого грунта сдвигу $R_{sh}^{(j)}$ в j -ом слое следует принимать при температуре, равной температуре в середине этого слоя (по СНиП 2.02.04-87 “Основания и фундаменты на вечномерзлых грунтах”). Для обычных мерзлых (незасоленных и небогенных) грунтов значение $R_{sh}^{(j)}$ приведено в табл. 4.3.

4.13. Для вмораживаемых дисковых и винтовых анкеров несущая способность принимается равной меньшему из двух значений, полученных по формулам (4.1) и (4.2).

4.14. Расстояние между осями анкерных устройств для вмораживаемых анкеров должно удовлетворять условиям п. 3.14.

Таблица 4.1

Пористость i_i ; Грунт	Глубина погружения диска, м	R_i (МПа) при температуре грунта, °С											
		-0,3	-0,5	-1,0	-1,5	-2,0	-2,5	-3,0	-3,5	-4	-6	-8	-10
$i_i < 0,2$													
1. Крупнообломочные	При любой глубине	2,5	3,0	3,5	4,0	4,3	4,5	4,8	5,3	5,8	6,3	6,8	7,3
2. Пески крупные и средней крупности	При любой глубине	1,5	1,8	2,1	2,4	2,5	2,7	2,8	3,1	3,4	3,7	4,6	5,5
3. Пески мелкие и пылеватые	3-5	0,85	1,30	1,40	1,50	1,70	1,90	1,90	2,00	2,10	2,60	3,00	3,50
	10	1,00	1,55	1,65	1,75	2,00	2,10	2,20	2,30	2,50	3,00	3,50	4,00
	15 и более	1,10	1,70	1,80	1,90	2,20	2,30	2,40	2,50	2,70	3,30	3,80	4,30
4. Супеси	3-5	0,75	0,85	1,10	1,20	1,30	1,40	1,50	1,70	1,80	2,30	2,70	3,00
	10	0,85	0,95	1,25	1,35	1,45	1,60	1,70	1,90	2,00	2,60	3,00	3,50
	15 и более	0,95	1,05	1,40	1,50	1,60	1,80	1,90	2,10	2,20	2,90	3,40	3,90
5. Суглинки и глины	3-5	0,65	0,75	0,85	0,95	1,10	1,20	1,30	1,40	1,50	1,80	2,30	2,80
	10	0,80	0,85	0,95	1,10	1,25	1,35	1,45	1,60	1,70	2,00	2,60	3,00
	15 и более	0,90	0,95	1,10	1,25	1,40	1,50	1,60	1,80	1,90	2,20	2,90	3,50
$0,2 \leq i_i \leq 0,4$													
6. Все виды грунтов, указанные в поз.1-5	3-5	0,40	0,50	0,60	0,75	0,85	0,95	1,00	1,10	1,15	1,50	1,60	1,70
	10	0,45	0,55	0,70	0,80	0,90	1,00	1,05	1,15	1,25	1,60	1,70	1,80
	15 и более	0,55	0,60	0,75	0,85	0,95	1,05	1,10	1,30	1,35	1,70	1,80	1,90

Таблица 4.2

ГРУНТЫ	R_{af} (МПа) при температуре грунта, °С											
	-03	-0,5	-1,0	-1,5	-2,0	-2,5	-3,0	-3,5	-4	-6	-8	-10
Глинистые	,04	,06	,10	,13	,15	,18	,20	,23	,25	,30	,34	,38
Песчаные	,05	,08	,13	,16	,20	,23	,26	,29	,33	,38	,44	,50
Известково-песчаный раствор	,06	,09	,16	,20	,23	,26	,28	,30	,35	,40	,46	,52

Примечания:

1. При промежуточных значениях температуры, не указанных в табл. 4.2, значение $R_{af}^{(j)}$ следует определять линейной интерполяцией.

2. Значения R_{af} для известково-песчаного раствора даны для раствора следующего состава (на 1 м³):

- песка среднезернистого 820 л;
- известкового теста с плотностью 1400 кг/м³ 300 л;
- воды 230 л.

Осадка конуса - 10-12 см.

При других составах раствора, а также для цементно-песчаного раствора значения R_{af} следует определять опытным путем.

Таблица 4.3

ГРУНТЫ	R_{st} (МПа) при температуре грунта, °С											
	-03	-0,5	-1,0	-1,5	-2,0	-2,5	-3,0	-3,5	-4	-6	-8	-10
Глинистые	,05	,08	,12	,15	,17	,19	,21	,23	,25	,30	,34	,38
Песчаные	,08	,12	,17	,21	,24	,27	,30	,32	,34	,42	,48	,54

5. Балластировка трубопроводов грунтом с применением НСМ

5.1. Балластировка трубопроводов минеральным грунтом с применением нетканых синтетических материалов (НСМ) разделяется на два вида:

- с помощью рулонных НСМ;
- с помощью полимерно-контейнерных балластирующих устройств.

5.2. Удерживающую способность (на единицу длины трубопровода) грунта обратной засыпки, закрепляемого с помощью НСМ, $q_{ep,НСМ}$ следует определять по формуле:

$$q_{ep,НСМ} = \frac{n_{ep}}{\gamma_n} \left\{ \begin{aligned} & D_n \left[\gamma_{ep} h_6 + \gamma_{sb} \left(h_o - h_6 - \frac{\pi}{8} \right) \right] + \\ & \left[\gamma_{ep} h_6 (2h_o - h_6) + \gamma_{sb} (h_o - h_6)^2 \right] \operatorname{tg} 0,7\varphi_{ep} + \\ & + k \left\{ \begin{aligned} & + \frac{0,7h_o c_{ep}}{\cos 0,7\varphi_{ep}} \end{aligned} \right\} \end{aligned} \right\}, \quad (5.1)$$

где n_{ep} - коэффициент надежности по нагрузке (грунту), принимаемый равным 1,2;

γ_n - коэффициент надежности по назначению, принимаемый равным 1,2;

D_n - наружный диаметр трубопровода;

- удельный вес грунта засыпки в естественном (необводненном) состоянии;

γ_{sb} - удельный вес грунта во взвешенном состоянии;

h_6 - расстояние от верха засыпки до уровня воды;

h_o - расстояние от верха засыпки до оси трубопровода;

k - коэффициент, характеризующий призму выпора грунта;

φ_{ep} - угол внутреннего трения грунта;

c_{ep} - сцепление грунта.

5.3. Входящий в формулу (5.1) коэффициент k , характеризующий призму выпора грунта, следует принимать равным:

• $k = 1$ - для трубопроводов $1020 \text{ мм} \leq D_n \leq 1420 \text{ мм}$;

• $k = D_n / 1000 \text{ мм}$ (D_n - в мм) - для трубопроводов $D_n < 1020 \text{ мм}$.

5.4. Удельный вес грунта во взвешенном состоянии следует определять по формуле:

$$\gamma_{sb} = \frac{\gamma_s - \gamma_6 k_{н.6}}{1 + e}, \quad (5.2)$$

где γ_s - удельный вес частиц грунта засыпки;

$k_{н.6}$ - коэффициент устойчивости положения трубопровода против всплытия;

e - коэффициент пористости грунта.

5.5. Балластировка минеральным грунтом с помощью НСМ будет достаточной в случае, если при непрерывном по длине закреплении с помощью НСМ найденная по (5.1) удерживающая способность обратной засыпки будет удовлетворять условию:

$$q_{ep,НСМ} \geq k_{н.6} q_6 + q_{изг} - q_{тр}. \quad (5.3)$$

Условные обозначения в формуле (5.3) аналогичны обозначениям, принятым в п. 2.1.

5.6. При применении для балластировки трубопроводов ПКБУ, заполненных минеральным грунтом, расчетную удерживающую способность на единицу длины группы ПКБУ следует определять по формуле:

$$g_{ep} = \frac{n_{ep}}{\gamma_n} \left(\frac{nV\gamma_{sb}}{l} \right), \quad (5.4)$$

где n - количество комплектов ПКБУ в группе;

V - объем одного комплекта;

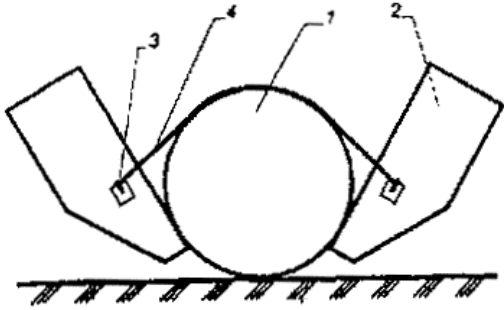
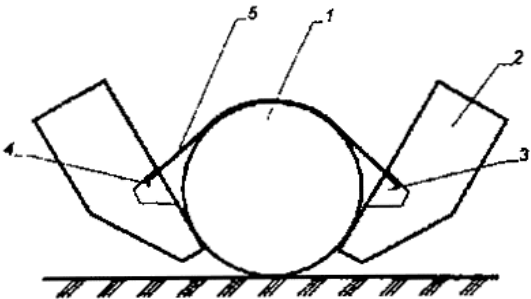
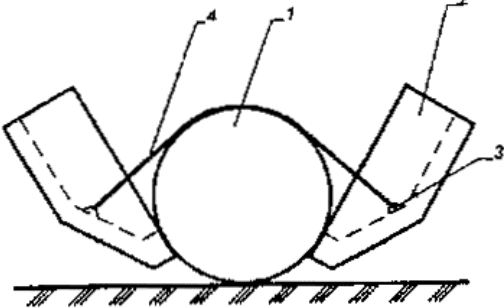
l - длина группы ПКБУ.

5.7. При использовании для балластировки газопроводов минеральных грунтов, склонных к самоуплотнению и самозакреплению и не теряющих при нагружении своих прочностных свойств, их балластирующая способность может определяться по формуле (5.1) с учетом понижающего коэффициента, равного 0,4-0,9, в зависимости от периода (сезона) производства работ и изменения физико-механических свойств грунтов (наличия посторонних включений).

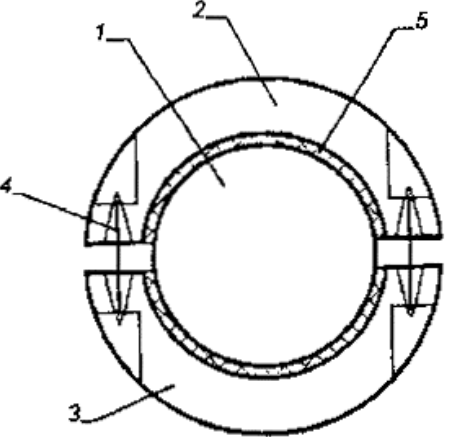
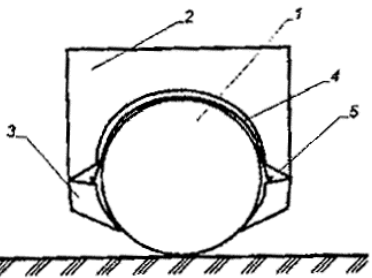
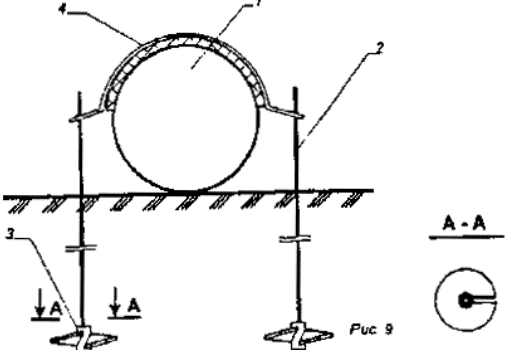
Минимальная глубина траншеи при этом определяется расчетом.

5.8. Возможность учета балластирующего воздействия минеральных грунтов засыпки, используемых для балластировки газопроводов в сочетании с полимерконтейнерами (при групповом способе их установки), решается проектной организацией, а производство строительного-монтажных работ осуществляется на конкретном участке в соответствии с требованиями проекта производства работ.

СПОСОБЫ И УСТРОЙСТВА ДЛЯ БАЛЛАСТИРОВКИ И ЗАКРЕПЛЕНИЯ ГАЗОПРОВОДОВ В ПРОЕКТНОМ ПОЛОЖЕНИИ

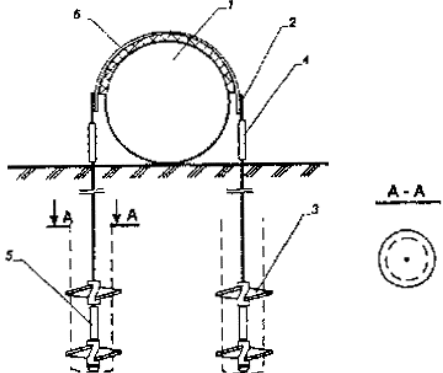
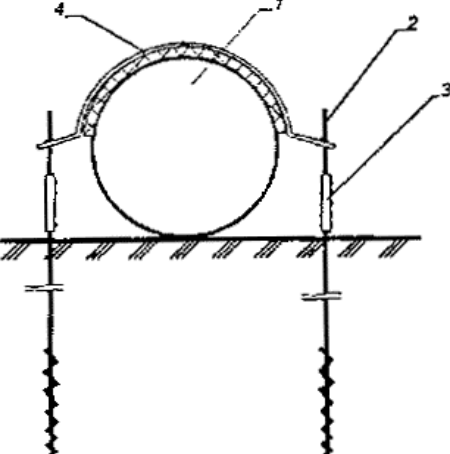
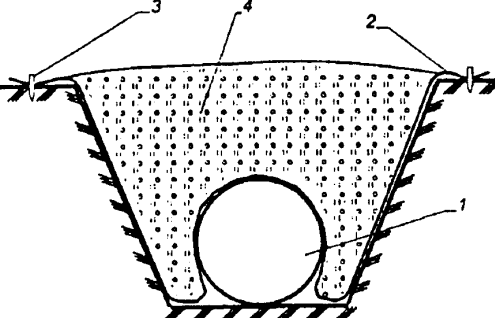
Способ, устройство, тип утяжелителя	Схема	Пояснения к схеме	Основание для применения способа или устройства в строительстве
1. Железобетонный утяжелитель типа УБО		<p>1. Трубопровод 2. Блок утяжелителя 3. Крюк для навески силового соединительного пояса 4. Силовой соединительный пояс</p>	<p>Используется в практике трубопроводного строительства. Разрешен к применению ВСН007-88.</p>
2. Железобетонный утяжелитель типа УБО-М		<p>1. Трубопровод 2. Блок утяжелителя 3. Глухой паз для размещения крюка 4. Крюк для навески силового соединительного пояса 5. Силовой соединительный пояс</p>	<p>Разрешен к применению межведомственной приемочной комиссией. Разработана техническая документация (рабочие чертежи и технические условия на изготовление).</p>
3. Железобетонный утяжелитель тип УБО-ПМ		<p>1. Трубопровод 2. Блок утяжелителя в виде короба 3. Узел для навески силового соединительного пояса 4. Силовой соединительный пояс</p>	<p>Изготовлены опытные образцы. Проведены полигонные и трассовые испытания. Результаты испытаний положительные. Разработана техническая документация (рабочие чертежи и технические условия на изготовление).</p>

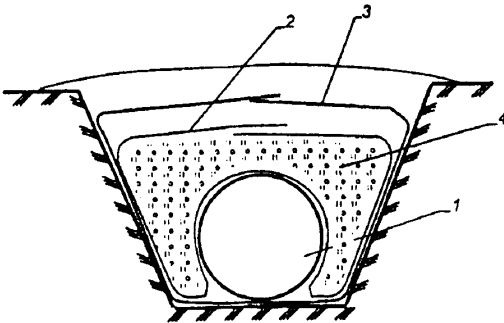
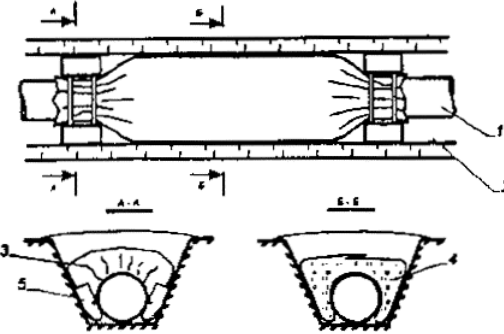
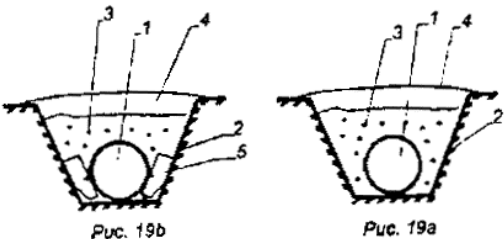
<p>4. Железобетонный утяжелитель типа УБГ</p>		<ol style="list-style-type: none"> 1. Трубопровод 2. Прямо́к в транше́е для установки утяжелителя 3. Шарнирно-соединительные плиты 4. Силовой соединительный пояс 5. Дно траншеи 	<p>Разрешены к применению межведомственной приемочной комиссией. Техническая документация разработана.</p>
<p>5. Железобетонный утяжелитель типа 1-УБКМ</p>		<ol style="list-style-type: none"> 1. Трубопровод 2. Собственный утяжелитель 3. Строповочные петли 	<p>Используется в практике трубопроводного строительства. Разрешен к применению ВСН 007-88.</p>
<p>6. Железобетонный утяжелитель типа УБТ</p>		<ol style="list-style-type: none"> 1. Трубопровод 2. Продольная плита 3. Поперечные диафрагмы 4. Узел крепления поперечных диафрагм после установки блоков утяжелителя на трубопровод 	<p>Разрешен к применению межведомственной приемочной комиссией. Техническая документация разработана.</p>

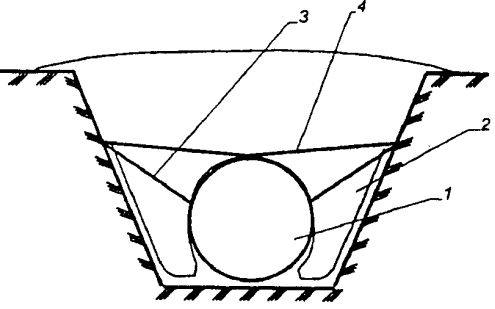
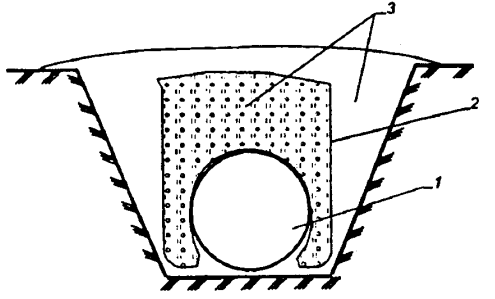
<p>7. Железобетонный кольцевой утяжелитель типа УТК</p>		<ol style="list-style-type: none"> 1. Трубопровод 2. Верхнее полукольцо 3. Нижнее полукольцо 4. Узел крепления полуколец 5. Футеровочный мат 	<p>Используется в практике трубопроводного строительства. Разрешен к применению строительными нормами и правилами, а также рекомендациями Р589-86.</p>
<p>8. Железобетонный самозакрепляющийся (самозажимной) утяжелитель типа СГ</p>		<ol style="list-style-type: none"> 1. Трубопровод 2. Собственно утяжелитель 3. Дополнительные грузы 4. Силовой соединительный пояс 5. Петли 	<p>Изготовлены опытные образцы утяжелителя. Проведены предварительные испытания конструкции. Результаты положительные.</p>
<p>9. Винтовое, анкерное устройство ВАУ-1</p>		<ol style="list-style-type: none"> 1. Трубопровод 2. Тяга анкера с наконечником 3. Винтовая лопасть 4. Силовой соединительный пояс 	<p>Используется в практике трубопроводного строительства. Разрешен к применению ВСН 007-88.</p>

<p>10. Винтовое анкерное устройство ВАУ-М</p>		<ol style="list-style-type: none"> 1. Трубопровод 2. Тяга анкера с наконечником 3. Винтовая лопасть 4. Силовой соединительный пояс 	<p>Изготовлены опытные образцы анкера. Проведены полигонные и трассовые испытания. Результаты испытаний положительные. Разработана техническая документация (рабочие чертежи и ТУ на изготовление).</p>
<p>11. Свайное раскрывающееся анкерное устройство АС-200</p>		<ol style="list-style-type: none"> 1. Трубопровод 2. Тяга 3. Раскрывающаяся лопасть 4. Конус 5. Силовой соединительный пояс 	<p>Изготовлены опытные образцы анкера. Проведены полигонные и трассовые испытания. Результаты испытаний положительные. Разработана техническая документация (рабочие чертежи и ТУ на изготовление).</p>

<p>12. Анкерное устройство раскрывающегося типа АР-401, АР-401В</p>		<p>1. Трубопровод 2. Тяга (труба) 3. Раскрывающаяся лопасть 4. Силовой соединительный пояс</p>	<p>Разрешены к применению ВСН 007-88</p>
<p>13. Дискоевое вмораживаемое анкерное устройство ДАУ-02К</p>		<p>1. Трубопровод 2. Тяга 3. Диск 4. Ограничитель усилий 5. Силовой соединительный пояс</p>	<p>Используются в практике трубопроводного строительства. Разрешены к применению ВСН 007-88.</p>

<p>14. Винтовое вмораживаемое анкерное устройство ВАУ-В</p>		<ol style="list-style-type: none"> 1. Трубопровод 2. Тяга с наконечником 3. Винтовая лопасть на втулке 4. Втулка (разрушительная) 5. Ограничитель усилий 6. Силовой соединительный пояс 	<p>Изготовлены опытные образцы. Проведены испытания моделей анкеров в условиях морозильной камеры. Разработана техническая документация (рабочие чертежи и ТУ на изготовление).</p>
<p>15. Вмораживаемое анкерное устройство стержневого типа</p>		<ol style="list-style-type: none"> 1. Трубопровод 2. Тяга из арматурного стержня периодического профиля 3. Ограничитель усилий 4. Силовой соединительный пояс 	<p>Разрешены к применению ВСН 007-88</p>
<p>16. Способ балластирования газопроводов минеральным грунтом засыпки с использованием полотнищ из НСМ (для песчаных грунтов)</p>		<ol style="list-style-type: none"> 1. Трубопровод 2. Полотнище из НСМ 3. Металлический штырь 4. Грунт засыпки 	<p>Используется в практике трубопроводного строительства. Разрешено к применению ВСН 007-88.</p>

<p>17. Способ балластирования газопроводов минеральным грунтом засыпки с использованием полотнищ из НСМ (для тинистых и суглинистых грунтов)</p>		<ol style="list-style-type: none"> 1. Трубопровод 2. Траншея 3. Полотнище из НСМ 4. Грунт засыпки 5. Утяжелитель типа УБО 	<p>Используется в практике трубопроводного строительства. Разрешен к применению межведомственной приемочной комиссией.</p>
<p>18. Способ балластирования газопровода комбинированным методом с минеральными грунтами засыпки в сочетании с НСМ, утяжелителями различных конструкций или анкерными устройствами</p>		<ol style="list-style-type: none"> 1. Трубопровод 2. Полотнище из НСМ 3. Бандаж 4. Грунт засыпки 	<p>Используется в трубопроводном строительстве. Разрешен к применению межведомственной приемочной комиссией.</p>
<p>19. Способ балластирования газопроводов закрепленным грунтом</p>	 <p style="text-align: center;">Рис. 19b Рис. 19a</p>	<ol style="list-style-type: none"> 1. Трубопровод 2. Траншея 3. Закрепленный грунт 4. Рекультивируемый слой грунта 5. Утяжелитель типа УБО 	<p>Разрешено к применению ВСН 007-88.</p>

<p>20. Полимерконтейнерное балластирующее устройство ПКБУ</p>		<ol style="list-style-type: none"> 1. Трубопровод 2. Контейнер из технической ткани 3. Распорная рамка 4. Грузовая лента 	<p>Используется в практике трубопроводного строительства. Разрешено к применению ВСН 007-88.</p>
<p>21. Одиночный, заполняемый грунтом полимерконтейнер ПКР-Ф</p>		<ol style="list-style-type: none"> 1. Трубопровод 2. Полимерконтейнер 3. Грунт засыпки 	<p>Изготовлены опытные образцы, проведены полигонные и трассовые испытания. Результаты испытаний положительные. Разработана техническая документация (рабочие чертежи и ТУ на изготовление).</p>